

# **FUSO** **CANTER**

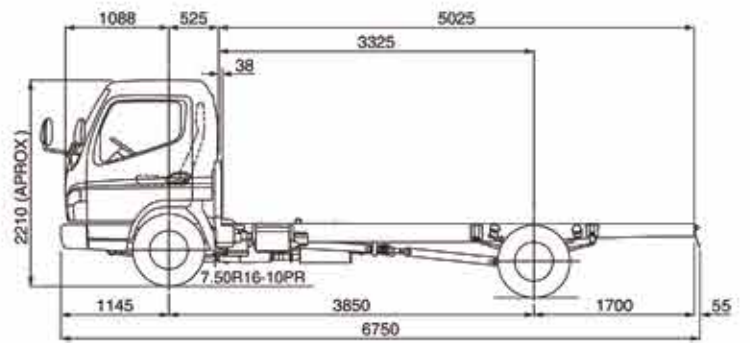
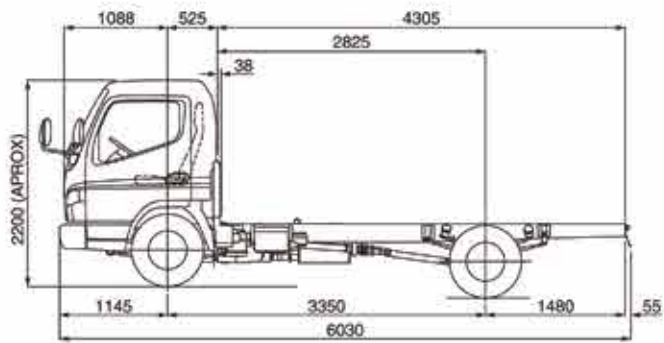


# CANTER

## ESPECIFICACIONES TÉCNICAS

MOTOR	FUSO CANTER FE84 4.9 (4Ton.)	FUSO CANTER FE85 4.9 (5Ton.)
Modelo	4M50-7AT7	4M50-7AT7
Tipo	Diesel de 4 tiempos, 4 cilindros en línea, 16 válvulas, enfriado por agua	Diesel de 4 tiempos, 4 cilindros en línea, 16 válvulas, enfriado por agua
Cilindrada	4.899 cc.	4.899 cc.
Sistema de alimentación	Inyección Directa Turbo Diesel Intercooler	Inyección Directa Turbo Diesel Intercooler
Potencia Max (HP/rpm)	148/2.700	148/2.700
Torque Máx. (mkgf/rpm)	48.1/1.600	48.1/1.600
Máxima velocidad de motor (rpm)	2.900	2.900
Norma de emisiones	EURO III	EURO III
<b>PESO Y CAPACIDADES</b>		
Peso Bruto Vehicular (PBV)	6.500 Kg	7.500 Kg
Peso en orde de marcha	2.465 Kg.	2.595 Kg.
Capacidad de carga neta	4.035 Kg.	4.905 Kg.
Cap. del tanque de combustible	100 Lts.	100 Lts.
<b>TRANSMISIÓN</b>		
Modelo	MO36S5	MO36S5
Tracción	4x2	4x2
Tipo	Mecánica 5 velocidades y 1 reversa	Mecánica 5 velocidades y 1 reversa
Relaciones de transmisión	5.175/2.913/1.682/1.000/0.715 Rev. 5.175	5.175/2.913/1.682/1.000/0.715 Rev. 5.175
<b>EMBRAGUE</b>		
Tipo	De control hidráulico, Monodisco seco	De control hidráulico, Monodisco seco
<b>EJE DELANTERO</b>		
Tipo	Tipo Viga "I"	Tipo Viga "I"
<b>EJE POSTERIOR</b>		
Tipo	Eje Flotante, Reducción Simple	Eje Flotante, Reducción Simple
Relación del diferencial	5.714	5.714
<b>FRENOS</b>		
De servicio	Hidráulico, Servoasistido por vacío. Doble circuito	Hidráulico, Servoasistido por vacío. Doble circuito
De estacionamiento	Tipo de expansión interna aplicado al cardán	Tipo de expansión interna aplicado al cardán
Auxiliar	Freno Motor (Escape)	Freno Motor (Escape)
<b>DESEMPEÑO</b>		
Velocidad máxima	108 Km/h	100 Km/h
Máx. Grado de Trepado (a máx carga)	44.5%	43.5%
Radio mínimo de giro (m)	6.0	6.8
<b>RUEDAS Y NEUMÁTICOS</b>		
Cantidad	6 + 1 rueda de repuesto	6 + 1 rueda de repuesto
Delanteros	Simples, 215/75R17.5	Simples, 215/75R17.5
Posteriores	Dobles, 215/75R17.5	Dobles, 215/75R17.5
Aros	Tipo disco, 16 x 6.00 GS - 6 pernos	Tipo disco, 16 x 6.00 GS - 6 pernos
<b>SUSPENSIÓN</b>		
Delantera	Muelles laminados semielípticos con amortiguadores telescópicos de doble efecto hidráulico, con barra estabilizadora	Muelles laminados semielípticos con amortiguadores telescópicos de doble efecto hidráulico, con barra estabilizadora
Posterior	Muelles laminados semielípticos con amortiguadores telescópicos de doble efecto hidráulico	Muelles laminados semielípticos con amortiguadores telescópicos de doble efecto hidráulico
<b>CHASIS</b>		
Carrocería	Tipo escalera, reforzado	Tipo escalera, reforzado
<b>DIRECCIÓN</b>		
Modelo	Hidráulico de bolas recurculantes, volante ajustable y bloqueo de dirección	Hidráulico de bolas recurculantes, volante ajustable y bloqueo de dirección
<b>SISTEMA ELÉCTRICO</b>		
Alternador	24 V AC - 50 A	24 V AC - 50 A
Baterías	2 x 12 Volts.	2 x 12 Volts.

## DIMENSIONES



Cabina cómoda y espaciosa



Palanca de cambios en la consola



Volante con ajuste telescópico



# Serie FE

<b>Confiabilidad:</b>	Probado y testeado alrededor del mundo en las condiciones más extremas.
<b>Potencia / Eficiencia:</b>	Salida de alta potencia. Bajo consumo de combustible. Máxima productividad gracias a su gran capacidad de carga.
<b>Funcionalidad:</b>	Bien pensado hasta el último detalle. Un camión liviano con una capacidad de carga elevada, máximo volumen de carga y baja altura de montaje.
<b>Comodidad:</b>	Más confortable gracias a la optimización de la cabina, el chasis y el sistema de suspensión.
<b>Seguridad:</b>	Uno de los vehículos más seguros en su clase, gracias a su parabrisas laminado de seguridad.
<b>Nuevo Diseño:</b>	Exterior e interior renovado



Transporte carga general y/o refrigerado



Compactador de basura



Transporte con grúa



Cisterna



Carrocería de madera



Volqueta

La serie FE, la solución ideal para numerosas aplicaciones

**OVANDO S.A.**

SANTA CRUZ: AutoLider S.R.L. Centro Integral de Camiones y Buses. Av. Cristo Redentor Km. 9 1/2 Carretera al Norte. Tels. (3) 342 3240 (3) 342 5577 MONTERO: Reybol S.R.L. Av. Victor Paz Estensoro (Doble Vía a Guabirá). Tel. (3) 922 4803 LA PAZ: AutoStar S.R.L. Centro Integral de Camiones y Buses. El Alto Av. 6 de Marzo N°400. Tels. (2) 285 0568 - (2) 285 1165 COCHABAMBA: AutoGroup S.R.L. Camiones y Buses. Av. Beijing y Av. d'Orbigny. Tel. (4) 440 3614 Cel. 783 10555 SUCRE: Linpor. Edificio Taboada N°20. Tel. (4) 645 2921 TARIJA: Mundo Motors S.R.L. Av. Jaime Paz Zamora s/n, casi esquina Carlos Lazcano. Tel. (4) 665 8034 BENI: Beni Automotores. Av. Bolívar esquina Av. Cipriano Barce, Trinidad. Tel. (3) 483 1444 POTOSÍ: Guty Motors. Av. Prado San Clemente (ex Circunvalación), esquina Camargo N° 52, zona Villa Fátima. Tel. (2) 624 4254 Cel. 757 24143 ORURO: Dornel Motors. Av. 24 de Junio, Km 3 s/n. Tel. (2) 527 8355 Línea Gratuita: 800 100 187